

Salta[®]-Ex

Sensor Add-on Lead to Act. 後付けIoTセンサユニット

Specifications

項目	仕様
防爆規格	IECEX(国際)
認証番号	IECEX CML 23JPN2410X
外形寸法	27×33×39mm
質量	32.5±5g
対応計器サイズ	φ50、φ60、φ75、φ100、φ150、φ200mm
保管環境温度	-10°C~+60°C 85%RH 以下
動作環境温度	-10°C~+60°C 85%RH 以下
定格	2.0~3.4V
通信	LoRa/Bluetooth5.1
電池寿命	1年以上※1
防水・防塵規格	IP65相当

※1:電池寿命は指定の電池による。また、使用環境や製品の設定により変化します。

ご注文の際は、既設計器のガラス直径・厚みと
ご希望の送信間隔をお知らせください。

ガス防爆構造

特別危険箇所
(0種場所)ゾーン0



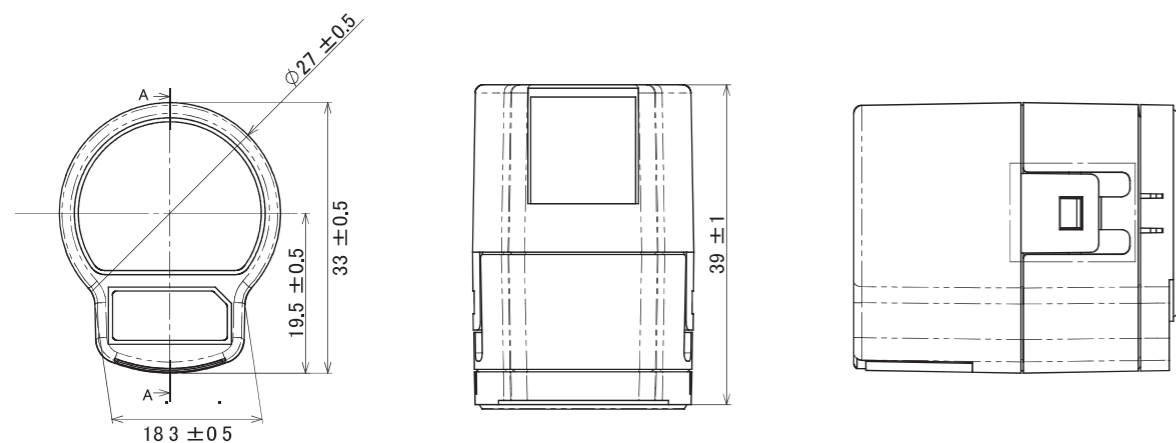
粉じん防爆構造

可燃性粉じん場所・
爆発性粉じん場所ゾーン20



適合規格: IEC60079-0 Ed. 7 / IEC60079-11 Ed. 6

表示項目	記号	記号の意味	表示項目	記号	記号の意味
防爆構造	Ex	IEC規格に基づく防爆構造であること	防爆構造	Ex	IEC規格に基づく防爆構造であること
防爆構造の種類 (代表例)	ia	本質安全防爆構造	防爆構造の種類 (代表例)	ia	本質安全防爆構造
防爆電気機器 のグループ	IIC	分類Cのガス又は蒸気に適用	防爆電気機器 のグループ	IIIC	導電性粉じん(電気低効率1kΩ・m以下)
防爆電気機器の 温度等級	T5	最高表面温度が100°C以下	防爆電気機器の 温度等級	T85°C	仕様の範囲内で、最も温度を上昇させる条件および、 規定される堆積厚さで覆われた場合に機器の 内部部品または機器表面が達する可能性のある温度。
防爆電気機器の 機器保護レベル (EPL)	Ga	極めて高い保護レベルを持つ機器で、 爆発性ガス雰囲気で使用し、通常運転中、 規定内の機能不全時でも点火源とはならないもの。	防爆電気機器の 機器保護レベル (EPL)	Da	極めて高い保護レベルを持つ機器で、爆発性粉じん 雰囲気で使用し、通常運転中、規定内の機能不全時または 希な機能不全時でも着火源とはならないもの。



このカタログに記載された製品は、予告なく仕様・機能・デザイン等を変更する場合がありますので、ご採用の際には最新の情報を弊社及び弊社取扱販売店までお問い合わせください。本資料に記載された内容を、当社に無断で転載または複製することを禁じます。本製品を分解、解析、リバースエンジニアリング、改造、複製等しないでください。当社製品を用いて製造される貴社製品が、航空・宇宙機器、医療機器、車両走行、鉄道走行等の特別に高い品質・信頼性が要求され、生命・身体に危害をおよぼす恐れがある場合、又は多大な物的損害を発生させる恐れのある製品になると想定される場合には、必ず事前に当社販売窓口まで、ご相談いただきますようお願いいたします。本製品、または本資料に掲載されている技術情報を、大量破壊兵器の開発等の目的、軍事利用の目的、あるいはその他軍事用途の目的で使用しないでください。弊社製品は日本国内仕様です。弊社製品を日本国外で使用された場合、弊社では一切の責任を負いかねます。Salta[®]は株式会社木幡計器製作所の登録商標です。(特許登録済み) 2024年1月現在

株式会社 木幡計器製作所
KOBATA Since 1909

〒551-0021 大阪府大阪市大正区南恩加島5-8-6
TEL (06) 6552-0545(代) FAX (06) 6551-1588
<https://www.kobata.co.jp>



特設ポータルサイトはこちら

取扱店

KOBATA GAUGE
Since 1909



Salta[®]

Sensor Add-on Lead to Act.

Salta[®]-Ex

Sensor Add-on Lead to Act. 後付けIoTセンサユニット

防爆エリアの 検針業務を遠隔監視

ゼロ
Zone 0・水素ガス対応
本質安全防爆構造

防爆エリアでの
電池交換が可能



データの見える化・
巡回点検の効率化
既設の計器に取付け・
アナログ計器の指針読取り

Salta®-Ex 防爆検針センサ (防爆Salta) は、 2つの無線通信機能搭載

本質安全
防爆構造

防爆エリアの大きさによってSalta®-Exに搭載の通信機能
LoRaもしくはBluetooth®を選択して運用することができます。

LoRa

LoRaなら
約**200m~300m**※の
長距離無線通信対応です。

2つの無線通信
機能搭載

Bluetooth®

Bluetooth®5.1を採用。
約**20m~50m**※通信対応。
(従来Bluetooth®4.2は約10m)
※通信距離は現場環境条件によって異なります。



既設計器
後付けIoTセンサユニット
Salta®-Ex

**LoRaは送信距離優先。
Bluetooth®は送信頻度・
電池寿命が優先で使用できます。**

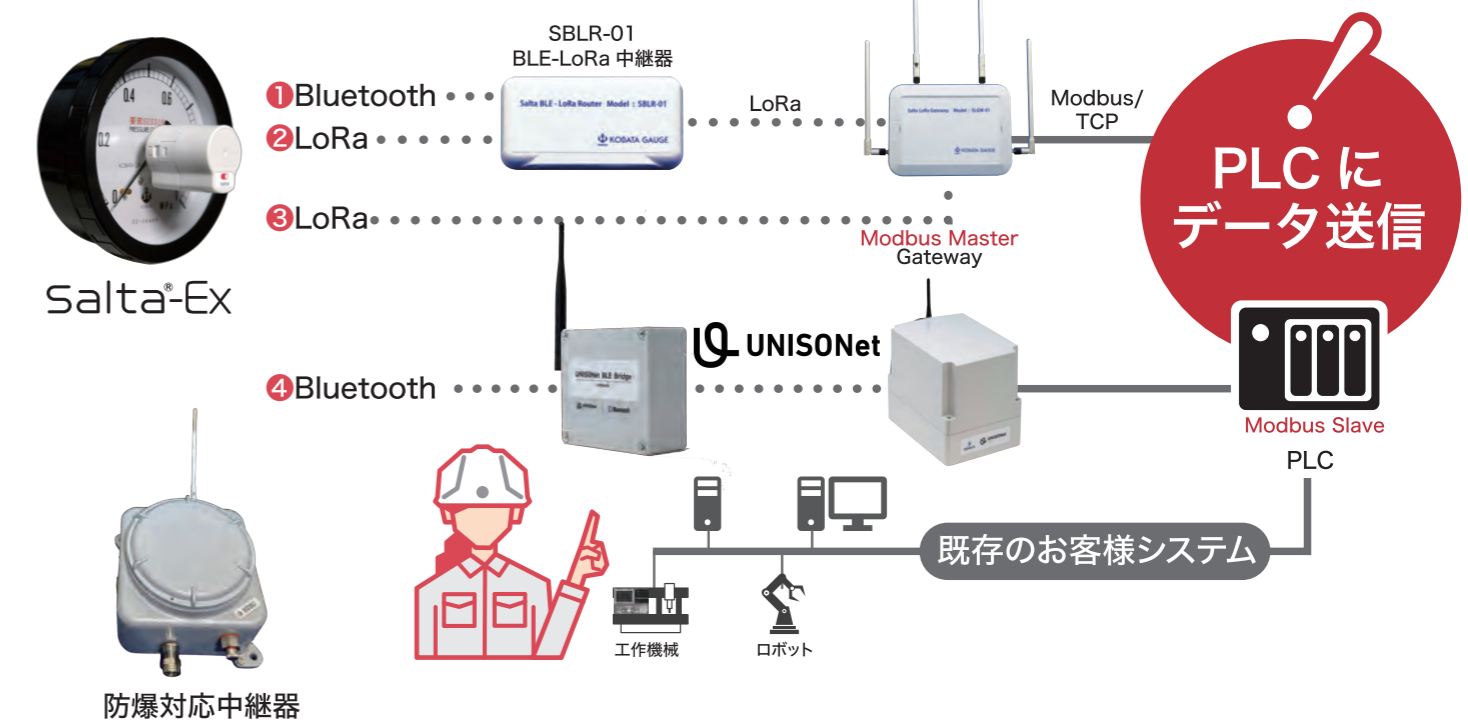
送信間隔と通信方法は専用アプリから変更可能

LoRa: 1時間に一回の送信間隔で電池寿命は約4年
※加速試験結果から導出した参考値。



PLCへの連携を実現 Salta®データをModbus/TCPでPLCに連携!

Salta®データをModbus/TCPでPLCに連携することで
既存システムへの連携や集約を実現します。



Salta®-Ex 最大のメリット (防爆エリア内で交換可能)



既設のアナログ指針計器をIoT化

既設機械式計器にセンサを取り付けて、
指針値の遠隔読取り可能です。
小型サイズながらLoRa/Bluetooth®5.1
無線通信機能を搭載し、長距離通信に対応します。
また、本体ユニットと電池ユニット部それぞれが
本質安全防爆構造で分離できるので、
1年点検の際に現場で電池交換が可能です。

防爆エリア内で使用可能

国内防爆認証を取得(国際防爆認証:IECEX)、
防爆エリアに設置された計器への取付が可能です。



クラウド利用 (セミカスタマイズ)

Saltaデータをより利便性の高い
クラウド環境にてモニタリングが可能。
WEBブラウザでのよりわかりやすい
画面での利用ができます。
アラートメールの送信もできます。

